

# INACRIS

## PUERTA ACÚSTICA TRASLÚCIDA



### DEFINICIÓN

Puerta acústica translúcida metálica de 39 dBA de aislamiento acústico a ruido aéreo.

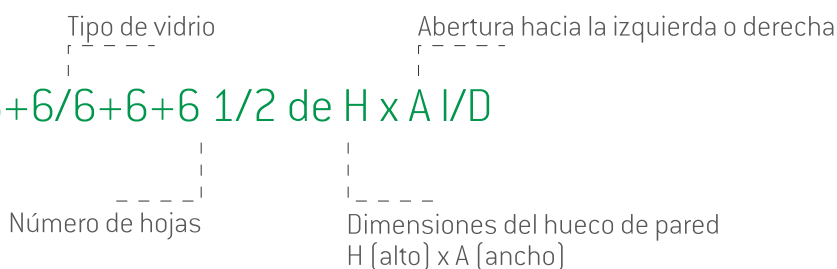
### APLICACIÓN

Puerta acústica especialmente diseñada para actividades ruidosas:

- ♦ Salas de fiesta.
- ♦ Pubs.
- ♦ Salas de danza.
- ♦ Tablaos.
- ♦ Teatros.
- ♦ Salas de música.
- ♦ Conservatorios.

### NOMENCLATURA

INACRIS 6+6/6+6+6 1/2 de H x A I/D



La puerta se suministra con bastidores perimetrales.

### DESCRIPCIÓN TÉCNICA DE PROYECTOS

#### MARCO ABIERTO

«Puerta acústica de una / dos hoja[s] tipo INACRIS, con un aislamiento acústico mínimo certificado de RA > 39 dBA, fabricada en acero y en vidrio laminar, incluso con sus marcos correspondientes acorde con la puerta, sin escalón inferior para permitir el libre tránsito de personas y mercancías, con un paso de hoja de D x F mm.»

#### MARCO CERRADO

«Puerta acústica de una / dos hoja[s] tipo INACRIS, con un aislamiento acústico mínimo certificado de RA > 39 dBA, fabricada en acero y vidrio laminar, incluso con sus marcos correspondientes acorde con la puerta, con escalón inferior para garantizar la estanqueidad, con un paso de hoja de D x F mm.»

### MATERIAS PRIMAS

- ♦ Perfilería en acero (galvanizado o inoxidable)
- ♦ Vidrio laminar de seguridad tipo STADIP ©
- ♦ Carcasa exterior y bastidor de acero al carbono.
- ♦ Materias interiores en las hojas y bastidores con materiales con características acústicas, imputriscentes, ignífugos, resistentes a abrasión y humedad.
- ♦ Juntas perimetrales en caucho adhesivo.
- ♦ Accesorios: según selección y fabricante de los mismos.
- ♦ Pintura del acabado: pintura en polvo de poliéster secado en horno.

### PESOS

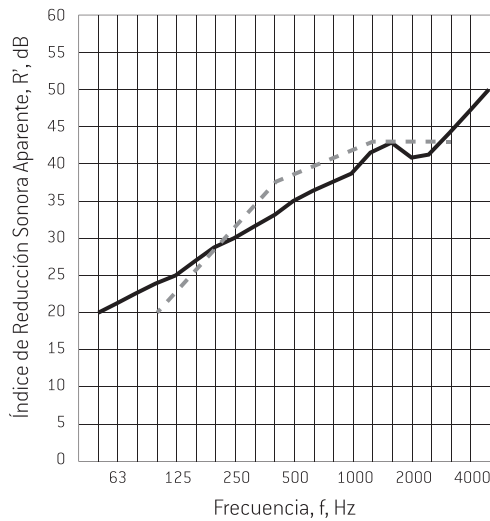
INACRIS 6+6 : 30 kg/m<sup>2</sup>

INACRIS 6+6+6 : 45 kg/m<sup>2</sup>

## DATOS ACÚSTICOS INACRIS 6+6

Índice de Reducción Sonora Aparente de acuerdo con la Norma ISO 717-1

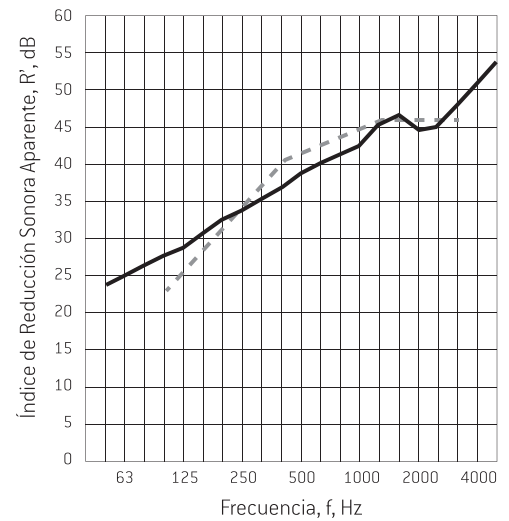
Frecuencia Hz	R' dB
50	20,2
63	21,4
80	22,7
100	24
125	25,4
160	27
200	28,6
250	30,1
315	31,7
400	33,3
500	34,8
630	36,3
800	37,7
1000	38,8
1250	41,5
1600	42,9
2000	40,9
2500	41,2
3150	44,2
4000	47,3
5000	50,2



## DATOS ACÚSTICOS INACRIS 6+6+6

Índice de Reducción Sonora Aparente de acuerdo con la Norma ISO 717-1

Frecuencia Hz	R' dB
50	23,7
63	24,8
80	26,2
100	27,5
125	28,9
160	30,6
200	32,1
250	33,6
315	35,2
400	36,8
500	38,3
630	39,8
800	41,2
1000	42,3
1250	45
1600	46,4
2000	44,5
2500	44,8
3150	47,8
4000	50,9
5000	53,8



Valoración según la Norma ISO 717-1:

$$R'_{n,w} [C; C_{tr}] = 39 (-1; -4) \text{ dB} \quad | \quad R_A = 38 \text{ dBA}$$

Evaluación basada en resultados de medidas in situ obtenidos mediante un método de ingeniería (UNE EN ISO 140:3).

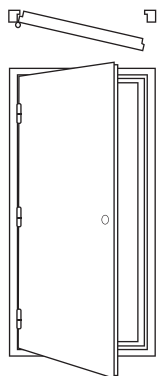
Valoración según la Norma ISO 717-1:

$$R'_{n,w} [C; C_{tr}] = 42 (-1; -4) \text{ dB} \quad | \quad R_A = 41 \text{ dBA}$$

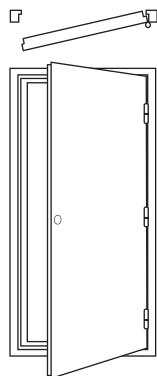
Evaluación basada en resultados de medidas in situ obtenidos mediante un método de ingeniería (UNE EN ISO 140:3).

## DIRECCIONES DE ABERTURA Y HOJA ACTIVA/PASIVA

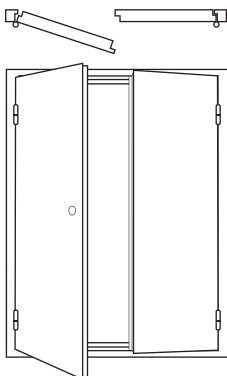
abertura de derecha



abertura de izquierda

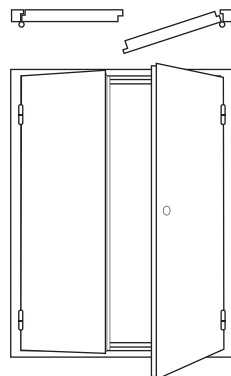


abertura de derecha



hoja activa hoja pasiva

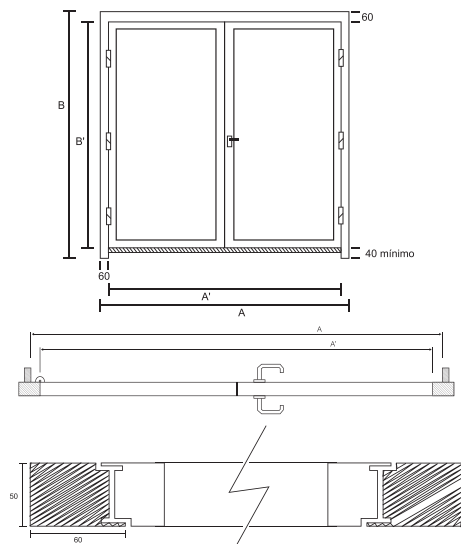
abertura de izquierda



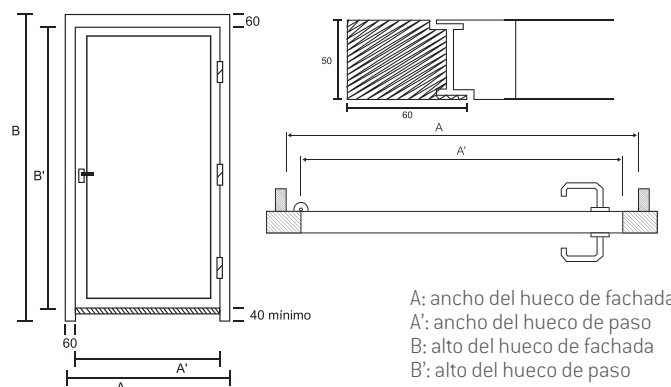
hoja pasiva hoja activa

## GEOMETRÍA

INACRIS 2



INACRIS 1



A: ancho del hueco de fachada  
A': ancho del hueco de paso  
B: alto del hueco de fachada  
B': alto del hueco de paso