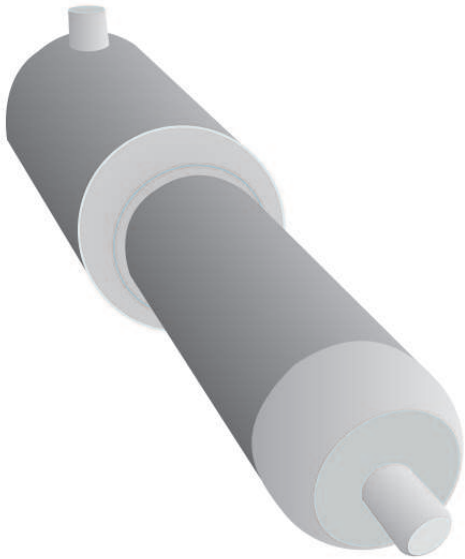


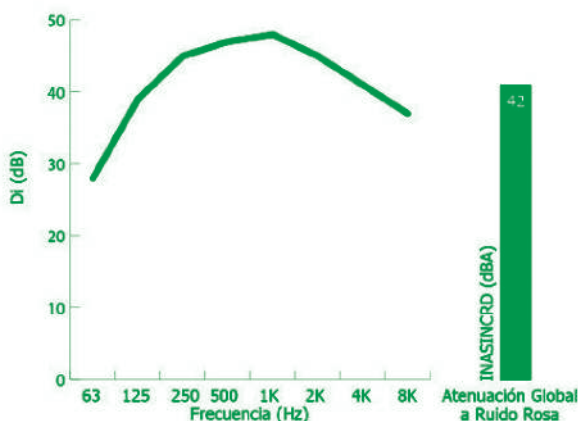
INASINCRD

SILENCIADOR DE ESCAPE DE GASES



DATOS ACÚSTICOS

Como espectro genérico de atenuación (bajo el diseño y comprobación en la cámaras acústica de INASEL) de un silenciador INASINCRD, medido en condiciones de escape libre a 1m del mismo y a 45 °, están en el rango de:



Di (dB)								
63 Hz	125 Hz	250 Hz	500 Hz	1 KHz	2 KHz	4 KHz	8 KHz	dBA
28	39	45	47	48	45	41	37	42

Las atenuaciones acústicas aquí expuestas son extrapolaciones de mediciones realizadas en cámaras de ensayo bajo las condiciones "sin flujo" de silenciadores de aproximadamente 1m² de sección (según norma UNE - EN ISO 7235/2010).

DEFINICIÓN

Silenciadores reactivos – disipativos circulares INASINCRD para escape de gases de combustión, diseñados para reducir las emisiones ruidosas en flujos pulsantes de gases con elevados niveles sonoros en todo el rango de frecuencias audibles (en especial las bajas frecuencias), o cuando existan tonos puros en el espectro ruidoso a atenuar.

APLICACIONES

En general este tipo de silenciador es utilizado para salidas ruidosas de gases motores de combustión (diesel, gas, etc.), depresores root, compresores rotativos y bombas de vacío.

Aplicable en plantas de potencia, centrales de cogeneración, motores navales, motores para ferrocarriles, sector militar, etc.

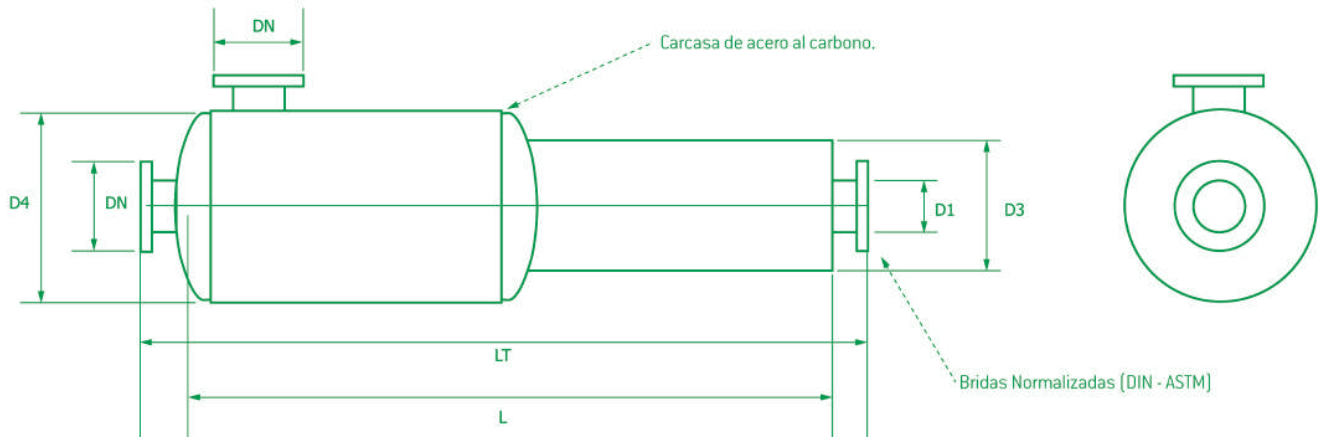
DESCRIPCIÓN TÉCNICA DE PROYECTOS

A la hora de especificar un proyecto, se deben aportar los datos de atenuación (D), caudal (Q), temperatura del fluido (T) y pérdida de carga (P), además del Diámetro nominal (DN) de la brida de conexión de la forma siguiente.

«Silenciador reactivo disipativo cilíndrico tipo INASINCRD de INASEL o equivalente, diseñado para proporcionar una atenuación acústica superior a D dBA, para un caudal de funcionamiento de Q m³/h, una temperatura de trabajo de T °C, una diferencia de presiones disponibles de P Bar, para ser conexionado a un conducto DN, con tratamiento exterior acorde a los parámetros de diseño. Fabricado en acero al carbono A42 o equivalente, con tratamiento interior mediante núcleo absorbente, con materias primas acorde con las condiciones del fluido y una garantía mínima de durabilidad de 2 años.»



GEOMETRÍA



VARIACIONES DE MATERIAS PRIMAS

Para diferentes condiciones de fluido (temperaturas) y/o requisitos especiales industriales, los aceros utilizados en este tipo de silenciadores son ajustables a casi todas las tipologías (inoxidables, especiales,...)

En función del acero seleccionado los pesos de los silenciadores pueden sufrir modificaciones significativas (consultar).

CAUDALES Y DIMENSIONES

DIMENSIONES				Caudal				Peso	Pot. Motor (Recomendado)
DN	L	D4	LT	m ³ /h					
mm	mm	mm	mm	$\Delta P=9$ mmc.d.a.	$\Delta P=37$ mmc.d.a.	$\Delta P=84$ mmc.d.a.	$\Delta P=149$ mmc.d.a.	Kg.	Cv.
50	795	185	1095	71	141	212	283	39	10-40
65	975	205	1275	119	239	358	478	51	20-50
80	1140	255	1440	181	362	543	724	51	30-75
100	1310	300	1610	283	565	848	1131	66	50-130
125	1610	355	1910	442	884	1325	1767	84	80-200
150	1700	400	2000	636	1272	1909	2545	120	100-250
200	2060	450	2360	1131	2262	3393	4524	160	200-500
250	2400	550	2700	1767	3534	5301	7069	220	300-800
300	2900	600	3200	2545	5089	7634	10179	306	450-1100
350	3200	700	3500	3464	6927	10391	13854	385	550-1400
400	3600	800	3900	4524	9048	13572	18096	456	700-1800
450	4050	900	4350	5726	11451	17177	22902	573	900-2350
500	4460	1000	4760	7069	14137	21206	28274	696	1100-2800
550	4550	1100	4850	8553	17106	25659	34212	801	1400-3500
600	4420	1200	4720	10179	20358	30536	40715	842	1700-4300
700	4920	1400	5220	13854	27709	41563	55418	1162	2200-5500
800	5470	1500	5770	18096	36191	54287	72382	1374	2800-7000
1000	6700	1800	7000	28274	56549	84823	113098	2049	3400-8000
1200	6900	2100	7200	40715	81430	122145	162861	2604	4000-9000

